

Przeznaczenie:

Do współpracy z lekkimi ciągnikami małej mocy do koszenia trawy w parkach, skarp rowów i rzek, zieleni miejskiej, oraz terenach rekreacyjnych

Wyposażenie standardowe:

Przekładnia z wolnym kołem: 26kW (35KM) dla 540 obr/min

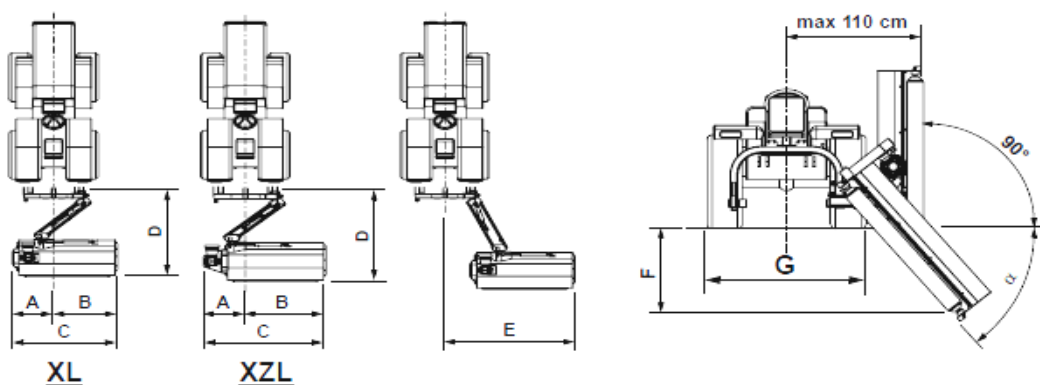
Zawieszenie - TUZ kat. 1

Noże typu "Y" lub odkówki do wyboru przy zamówieniu




Tyłny wał podporowy Ø140mm - regulacja wysokości koszenia

Przegub samokopijujący

Wałek przekazania mocy WOM typ 4, L=1400mm





Model	A	B	C	D	E	F	G	α
	cm	cm	cm	cm	cm	cm	cm	
XL 110	72	53	125	139	167	35	110	40°
XL 130	72	75	147	139	189	57	120	50°
XL 150	72	95	167	139	209	73	130	50°
XL 180	72	123	195	139	236	94	140	50°
XZL 110	61	90	151	152	196	60	110	50°
XZL 130	61	112	173	152	218	76	120	50°
XZL 150	61	133	194	152	238	92	130	50°
XZL 180	61	161	222	152	266	111	140	50°

Model	Szerokość robocza	Min. masa ciągnika	Min. moc ciągnika		Obr. WOM	Masa			
	cm		kW	KM					
XL 110	110	700	15	20	540	258	32+16	16	2
XL 130	132	700	15	20		278	32+16	16	3
XL 150	153	700	18	24		298	48+24	24	3
XL 180	181	900	22	30		325	48+24	24	3
XZL 110	110	700	15	20		281	32+16	16	2
XZL 130	132	700	15	20		301	32+16	16	3
XZL 150	153	700	18	24		321	48+24	24	3
XZL 180	181	900	22	30		348	48+24	24	3

UWAGA: Przy zamówieniu należy określić kierunek obrotów WOM-u ciągnika

Ceny katalogowe:

Model	 
XL 110	15 152
XL 130	15 444
XL 150	16 164
XL 180	16 781
XZL 110	17 078
XZL 130	17 379
XZL 150	18 090
XZL 180	18 711

Wyposażenie dodatkowe:	XL - XZL 110	XL - XZL 130	XL - XZL 150	XL - XZL 180
Rozdzielacz dwu-sekcyjny dwustronnego działania z linkami elastycznymi	1 800			
Rozdzielacz dwu-sekcyjny dwustronnego działania z linkami elastycznymi + akumulator hydropneumatyczny	2 903			
Akumulator hydropneumatyczny	1 089			
WOM typ 4 , L=1400	1 350			