

Instrukcja obsługi kosi spalinowej

SOLO

Modele

142/154



UWAGA

Niniejszą instrukcję należy przeczytać przed rozpoczęciem użytkowania i przestrzegać podanych zasad bezpieczeństwa

Druk: 02/12

Nr publ. Kosy Solo / 2011

Producent:

SOLO Kleinmotoren GmbH

Postfach 60 01 52

D- 71050 Sindelfingen

Niemcy



ROK BUDOWY 2012

Dystrybucja

EXTECH

Ul. Sosnowiecka 91

31-345 Kraków

tel. (012) 638 20 55

fax. (012) 636 64 65

www.extech.com.pl

mail: office@extech.com.pl

Gratulujemy Państwa wyboru kosi spalinowej firmy SOLO. Mamy nadzieję, że praca tym urządzeniem będzie źródłem długotrwałej satysfakcji.

Konstruktorzy firmy SOLO, bazując na najnowocześniejszych technologiach opracowali urządzenie charakteryzujące się łatwą obsługą, bezproblemową i długą eksploatacją.

Modele 142/154 to nowoczesne, w pełni profesjonalne kosi spalinowe napędzane nowoczesnymi, mocnymi silnikami o pojemności 40,7 i 54 cm², przeznaczone do profesjonalnego zastosowania.

Silniki dwusuwowe napędzające kosi spalinowe firmy Solo bazują na sprawdzonej technologii pokrycia cylindra powłoką **NiKaSil**, gwarantującą wysoką moc, długą żywotność i niskie spalanie paliwa.

Pompka **Primer** – system łatwego startu ułatwia rozruch zimnego silnika.

Układ wysięgnika i uchwytu jest wyposażony w skuteczny system tłumienia drgań na bazie elastomerów.

Wielofunkcyjny uchwyt z wyłącznikiem zapłonu, dźwignią gazu i pozycją półgazu zapewnia prawidłową ergonomię pracy i wygodne sterowanie.

Łatwy dostęp do filtra powietrza i przemyślana konstrukcja czyni codzienną konserwację wyjątkowo prostą czynnością.

Aby zapewnić jak najdłuższe i sprawne użytkowanie kosi radzimy uważnie zapoznać się z treścią niniejszej instrukcji przed pierwszym uruchomieniem urządzenia.

Mając na względzie bezpieczeństwo i zdrowie użytkownika zalecamy ściśle przestrzegać podanych zasad bezpieczeństwa.

W razie jakichkolwiek wątpliwości i pytań prosimy zwrócić się do autoryzowanego dealera firmy SOLO

Symbole ostrzegawcze

Na wysięgniku kosi lub w tekście niniejszej instrukcji mogą znajdować się następujące symbole:



Przeczytać instrukcję obsługi przed pierwszym uruchomieniem, czynnościami obsługowymi i czyszczeniem



Podczas pracy używać ochronnego nakrycia głowy, okularów ochronnych oraz ochronników słuchu



Podczas pracy używać rękawic ochronnych



Podczas pracy używać solidnych butów, z bezpiecznym bieżnikiem



Należy zwrócić szczególną uwagę



W promieniu 15 m od miejsca pracy nie mogą znajdować się osoby postronne



UWAGA możliwość odbicia i zranienia przez odrzucony materiał



UWAGA możliwość odbicia tarczy tnącej przy kontakcie z przeszkodą

Nie wolno stosować urządzeń tnących o dopuszczalnych maksymalnych obrotach mniejszych niż podane na symbolu ostrzegawczym



Bezwzględny zakaz palenia podczas pracy oraz przy napełnianiu paliwa



Zakaz używania otwartego ognia



Urządzenie emituje toksyczne spaliny. Zakaz uruchamiania i pracy w zamkniętym pomieszczeniu

Deklaracja zgodności CE → jest umieszczona w opakowaniu na oddzielnym formularzu

Tabliczka znamionowa

(umiejscowiona na obudowie kosi, na zewnętrznej stronie instrukcji obsługi w języku niemieckim oraz na deklaracji zgodności)



a – typ kosi

b – numer seryjny

c – rok budowy (11 → 2011)

Spis treści

1. Zasady bezpieczeństwa	4
1.1 Ogólne zasady bezpieczeństwa	4
1.2 Środki ochrony osobistej	4
1.3 Napełnianie zbiornika paliwa	5
1.4 Bezpieczeństwo w trakcie transportu	5
1.5 Przygotowanie do uruchomienia	5
1.6 Uruchomienie urządzenia	5
1.7 Zasady bezpieczeństwa podczas pracy urządzeniem	6
1.8 Zasady bezpieczeństwa podczas obsługi i konserwacji	6
2. Budowa urządzenia	7
3. Przeznaczenie i zakres zastosowania	8
4. Przygotowanie urządzenia do pracy	8
4.1 Montaż uchwyty rowerowego, dwuręcznego	8
4.2 Montaż osłony układu tnącego	9
4.3 Montaż układu tnącego	10
4.4 Montaż i regulacja pasa nośnego	12
4.5 Sposób zakładania szelek podwójnych Profi	13
4.6 Montaż osłony transportowej	13
5. Mieszanka paliwowa	14
5.1 Informacje dotyczące paliwa	14
5.2 Mieszanka paliwowa	15
5.3 Napełnianie zbiornika paliwa	15
6. Uruchomienie i zatrzymanie urządzenia	15
6.1 Pozycja półgazu	15
6.2 Dźwignia ssania i pompka Primer	15
6.3 Uruchomienie silnika	16
6.4 Wyłączanie silnika	17
7. Praca kosą spalinową	17
7.1 Zastosowanie kosi spalinowej	17
7.2 Koszenie kosą spalinową – zasady ogólne	18
7.3 Stosowanie tarczy do drzewek	19
7.4 Wytyczne dotyczące ostrzenia tarczy tnącej	19
7.5 Regulacja długości żyłki tnącej	19
7.6 Ostrzenie tarczy tnącej do drzewek	20
8. Obsługa i konserwacja	20
8.1 Ogólne zasady obsługi	20
8.2 Rozrusznik linkowy	20
8.3 Smarowanie przekładni	20
8.4 Obsługa gaźnika	21
8.5 Obsługa filtra powietrza	22
8.6 Obsługa filtra paliwa	22
8.7 Świeca zapłonowa	23
8.8 Informacje dotyczące tłumika	23
8.9 Transport	23
8.10 Przechowywanie	23
8.11 Harmonogram konserwacji urządzenia	24
9. Wyposażenie dodatkowe	25
10. Dane techniczne	26
11. Warunki gwarancji	27

Opakowanie

Materiałem użytym do ochrony urządzenia przed uszkodzeniami w czasie transportu jest karton wytworzony z miążgi, która może być ponownie zużyta lub może być poddana recyklingowi.

1. Zasady bezpieczeństwa

1.1. Ogólne zasady bezpieczeństwa



Przed przystąpieniem do pracy kosą spalinową należy koniecznie przeczytać instrukcję obsługi i stosować się do zawartych w niej zasad bezpieczeństwa.

Nie przestrzeganie zasad bezpieczeństwa może spowodować zagrożenie życia.

Instrukcja obsługi powinna być zawsze dostępna w miejscu pracy.

- Obsługujący urządzenie odpowiada za bezpieczeństwo osób trzecich znajdujących się w pobliżu miejsca pracy
- Przed pierwszym uruchomieniem urządzenia operator urządzenia powinien zostać przeszkolony w miejscu nabycia urządzenia przez odpowiedni personel.
- Urządzenie może być eksploatowane tylko i wyłącznie zgodnie ze swoim przeznaczeniem
- W promieniu min 15 metrów od miejsca pracy nie mogą znajdować się osoby postronne, zwłaszcza dzieci, ani zwierzęta. Należy natychmiast wyłączyć urządzenie jeżeli ktoś znajdzie się w obszarze pracy
- Zakazuje się pracy urządzeniem dzieciom i młodzieży poniżej 18 roku życia. Wyjątek stanowią przysposobione do zawodu osoby powyżej 16 roku życia pracujące pod nadzorem specjalisty
- Urządzenie mogą obsługiwać wyłącznie osoby posiadające odpowiednie doświadczenie.
- Prosimy, aby nie użyczali Państwo urządzenia osobom nie mającym doświadczenia w jego użytkowaniu. Przekazując urządzenie, należy zawsze dołączyć instrukcję obsługi.
- Osoba obsługująca urządzenie powinna być w dobrej kondycji fizycznej. Prosimy pracować spokojnie i uważnie. Szczególną ostrożność zalecamy pod koniec pracy.
- Zabrania się pracy urządzeniem osobom będącym pod wpływem alkoholu, leków lub narkotyków.
- Urządzenie może być użytkowane wyłącznie przy zachowaniu zasad bezpieczeństwa, oraz przy uwzględnieniu ryzyka ewentualnych wypadków.
- Urządzenie może być użytkowana tylko i wyłącznie, gdy pozostaje w dobrym stanie technicznym. Zawsze należy skontrolować stan urządzenia przed uruchomieniem.
- Nie wolno zmieniać, modyfikować ani usuwać elementów zapewniających bezpieczeństwo, osłon oraz zabezpieczeń
- Do użytkowania dopuszczone są wyłącznie oryginalne akcesoria dostarczone przez producenta, przeznaczone do konkretnego modelu urządzenia.
- Niezawodna praca urządzenia i zachowanie zasad bezpiecznego użytkowania uzależnione jest także od jakości części zamiennych. Należy używać wyłącznie oryginalnych części zamiennych, które wytwarzane są z zachowaniem odpowiednich technologii, co gwarantuje najwyższą możliwą jakość zarówno w zakresie materiałowym, wymiarowości, funkcjonalności jak i bezpieczeństwa. Oryginalne części zamienne i akcesoria można zamówić u dystrybutora urządzenia oraz w punktach handlowo serwisowych.
- Niestosowanie oryginalnych części może spowodować utratę warunków gwarancji, jeżeli były one przyczyną uszkodzenia
- W okresie, gdy urządzenie nie jest użytkowane, należy go bezwzględnie składować i przechowywać w sposób nie narażający na niebezpieczeństwo osób postronnych. Silnik urządzenia należy bezwzględnie wyłączyć.
- Przy użytkowaniu głowicy żytkowej stosować właściwą grubość i długość żyłki. Nie wolno pracować urządzeniem bez właściwie zamontowanej osłony głowicy żytkowej
- Przed wymianą głowicy, regulacją długości żyłki w głowicy manualnej, zawsze wyłączyć urządzenie i odłączyć przewód świecy zapłonowej.
- Przechowywać urządzenie w suchym miejscu, zabezpieczone przed użyciem przez osoby nieupoważnione, zwłaszcza dzieci

1.2 środki ochrony osobistej

Aby uniknąć skaleczeń i obrażeń, należy stosować odpowiednią odzież ochronną podczas pracy kosą spalinową. Należy unikać noszenia podczas pracy luźnych płaszczy, szalików, biżuterii i innych, którymi można zaczepić o gałęzie, krzewy.

Zalecamy stosowanie odzieży rekomendowanej przez firmę Solo (katalog dostępny u sprzedawcy



Podczas pracy należy nosić obuwie z anty poślizgową podeszwą

Stosować okulary ochronne lub osłonę twarzy.

Stosować odpowiednie rękawice ochronne.

W celu ochrony przed hałasem stosować ochronniki słuchu.

1.3 Napełnianie zbiornika paliwa



Benzyna jest wysoce łatwopalna. Należy ją umieszczać z dala od otwartych źródeł ognia i nie dopuszczać do jej rozlewania. W miejscu pracy i miejscu napełniania baku paliwem obowiązuje bezwzględny zakaz palenia.

Przed czynnościami związanymi z napełnianiem zbiornika paliwem należy zawsze wyłączyć silnik urządzenia.

- Przed napełnieniem zbiornika paliwa należy odczekać aż do całkowitego ostudzenia silnika – w przeciwnym razie grozi to wypadkiem.
- Odkręcać korek zbiornika paliwa powoli – opary paliwa pod wpływem ciśnienia wywołanego wyższą temperaturę podczas pracy mogą spowodować wyrzucenie resztek paliwa na urządzenie lub operatora
- Paliwo może zawierać substancje parorozpuszczalnikowe. Należy unikać kontaktu tych substancji ze skórą oraz oczami. Podczas uzupełniania paliwa należy nosić rękawice ochronne oraz zmieniać i prać często używaną podczas tych czynności odzież roboczą.
- Należy unikać przedostawania się benzyny i oleju do gruntu. W tym celu należy odpowiednio zabezpieczać grunt, np. przez umieszczenie urządzenia na folii.
- Nie wolno wdychać oparów paliwa.
- Nie wolno uzupełniać paliwa w pomieszczeniach zamkniętych.
- W przypadku rozlania się benzyny lub oleju należy natychmiast wytrzeć z urządzenia rozlane paliwo. W przypadku rozlania paliwa na ubranie należy niezwłocznie zmienić odzież.
- Należy zawsze mocno zakręcać korek wlewu paliwa. Zapobiegnie to ryzyku obluźowania się korka wskutek wibracji silnika i wylewaniu się paliwa.
- Należy starannie uważać na ewentualne wycieki paliwa. Nie wolno włączać silnika i pracować urządzeniem z wyciekającym paliwem. W takim przypadku istnieje ryzyko poważnych zranień i oparzeń.
- Benzyna i olej powinny być przechowywane i transportowane wyłącznie w specjalnie do tego przeznaczonych i oznaczonych kanistrach.

1.4 Bezpieczeństwo w trakcie transportu

- Podczas transportu urządzenia zawsze należy wyłączyć silnik.
- Przy transporcie na dłuższym dystansie, i zawsze przy transporcie środkami komunikacji należy bezwzględnie założyć osłonę układu tnącego
- Opróżnić urządzenie z mieszanki paliwowej – sprawdzić dokładnie zbiornik paliwa i przewody pod kątem szczelności

1.5 Przygotowanie do uruchomienia

- Przed uruchomieniem urządzenia sprawdzić stan techniczny urządzenia i jego gotowość do pracy.
- Upewnić się, że wyłącznik silnika działa prawidłowo oraz dźwignia przepustnicy gazu ma zapewniony swobodny ruch i powrót do pozycji biegu jałowego.
- Sprawdzić właściwy stan i zamontowanie układu tnącego oraz osłony układu tnącego.
- Sprawdzić właściwe połączenie świecy zapłonowej i przewodu wysokiego napięcia – luźne połączenie może spowodować utrudniony zapłon oraz niebezpieczeństwo przeskoku iskry i zapalenia się mieszanki
- Przy stwierdzeniu jakichkolwiek uszkodzeń, niewłaściwej regulacji nie należy uruchamiać urządzenia. Należy zwrócić się do autoryzowanego serwisu w celu usunięcia usterki.

1.6 Zasady bezpieczeństwa podczas uruchamiania urządzenia

- Silnik urządzenia wolno uruchamiać w odległości co najmniej 3 m od miejsca tankowania paliwa. Nigdy nie wolno pracować urządzeniem w pomieszczeniach zamkniętych.
- Przed uruchomieniem urządzenia operator powinien przyjmować stabilną, pewną i bezpieczną pozycję pracy. Zawsze należy włączać urządzenie na równym terenie, przy mocnym uchwycie urządzenia.
- Urządzenie może być obsługiwane wyłącznie przez jednego operatora. Osoby postronne nie powinny znajdować się bliżej niż w promieniu 15 metrów od urządzenia.
- Czynności wykonywane podczas włączania urządzenia podane są w punkcie 6.

1.7 Zasady bezpieczeństwa podczas pracy urządzeniem.

- Pracować tylko kompletnym i w pełni sprawnym urządzeniem



Po włączeniu silnika urządzenie emituje toksyczne gazy, które mogą być niewyczuwalne. Nigdy nie wolno pracować urządzeniem w pomieszczeniach zamkniętych. W warunkach ograniczonej przestrzeni jak np. doły, wgłębienia lub wykopy należy się upewnić, czy podczas pracy urządzenia jest zapewniona odpowiednia wymiana powietrza.



Nie wolno palić w miejscu pracy urządzenia oraz w bezpośrednim sąsiedztwie urządzenia. Zwiększa to poważnie ryzyko pożaru!

- Pracować kosą należy spokojnie, dokładnie, ostrożnie, nie powodując zagrożenia dla osób trzecich
- Pracować tylko przy dobrym oświetleniu
- Nie należy pracować pojedynczo – w pobliżu powinna znajdować się druga osoba obeznana z obsługą kosi i mogąca udzielić pierwszej pomocy w przypadku zranienia
- W czasie pracy zaplanować przerwy na odpoczynek
- Należy pamiętać, że kosa emituje hałas, i przy stosowaniu ochronników słuchu wszelkie ostrzegawcze sygnały dźwiękowe mogą nie być słyszalne przez operatora.
- Należy zachować wyjątkową ostrożność przy pracy na nachylnym podłożu, w pobliżu korzeni, gałęzi oraz na mokrym i śliskim podłożu – ryzyko poślizgnięcia się i zranienia
- Przed przystąpieniem do pracy należy sprawdzić teren i usunąć wszelkie przeszkody, takie jak kamienie, butelki, drut – ryzyko odbicia i uszkodzenia mienia lub zranienia osób postronnych, oraz drutów, sznurków i lin – możliwość nawinięcia się na układ tnący i uszkodzenie kosi
- Należy trzymać urządzenie pewnie, obiema rękami, podczas pracy zachować stabilną pozycję, nie wolno podnosić urządzenia tnącego wysoko ponad powierzchnię gruntu
- Nie zbliżać żadnych części ciała w pobliże obracającego się układu tnącego.
- W czasie pracy należy stosować prawidłowy sposób koszenia – rozdział 7
- Nie pracować tępym lub uszkodzonym ostrzem tnącym
- Nie dopuszczać do przypadkowego kontaktu ostrza tnącego z gruntem lub przeszkodą – możliwość odbicia i zranienia operatora lub osób postronnych
- Nie dotykać tłumika w trakcie pracy i bezpośrednio po wyłączeniu silnika – niebezpieczeństwo oparzeń
- Nigdy nie używać urządzenia ze zdemontowanym lub uszkodzonym tłumikiem.
- Natychmiast wyłączyć urządzenie w przypadku niebezpieczeństwa osób postronnych lub operatora
- Natychmiast wyłączyć urządzenie jeżeli zostaną zaobserwowane nadmierne wibracje, nienaturalny, nadmierny hałas lub inne sygnały świadczące o uszkodzeniu urządzenia.
- Należy przestrzegać lokalnych przepisów dotyczących pory używania urządzeń mechanicznych, emisji hałasu, emisji zanieczyszczeń
- Należy pamiętać, że urządzenie tnące może się jeszcze obracać przez chwilę po wyłączeniu silnika.
- Przed obsługą układu tnącego – czyszczeniem, kontrolą, wymianą lub ostrzeniem zawsze należy wyłączyć silnik, zdjąć przewód ze świecy zapłonowej, odczekać do całkowitego zatrzymania się urządzenia tnącego
- **Apteczka pierwszej pomocy** zawsze powinna być dostępna w pobliżu miejsca pracy
- System antywibracyjny stosowany w kosie nie gwarantuje 100 % redukcji szkodliwych drgań. Pracując długo i często urządzeniem powinno się dokonywać badania stanu swoich dłoni i palców. Jeżeli wystąpią jakiegokolwiek objawy, takie jak drętwienie, mrowienie lub bieleń palców, należy natychmiast zasięgnąć opinii lekarza.

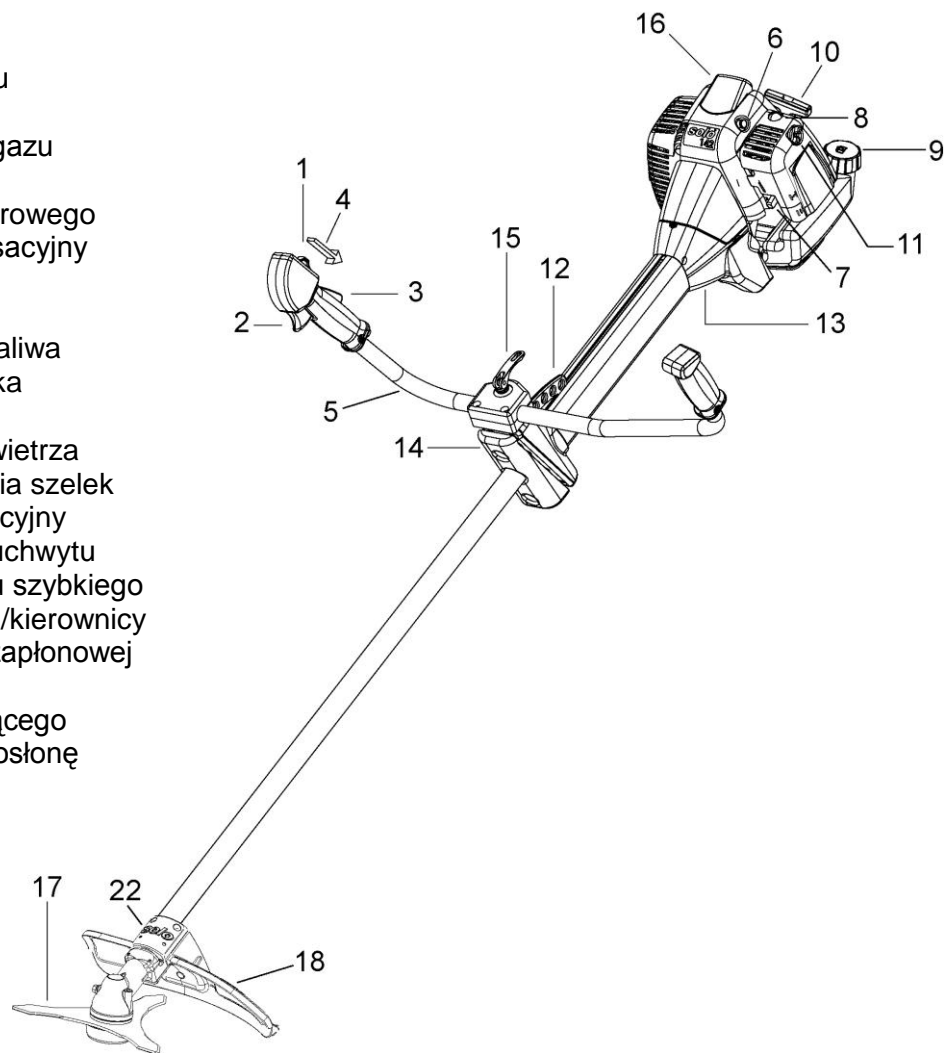
1.8 Zasady bezpieczeństwa odnośnie konserwacji i napraw urządzenia

- Urządzenie powinno być regularnie konserwowane. Samodzielnie wolno wykonywać czynności konserwacyjne wyłącznie opisane w niniejszej instrukcji. Wszystkie inne naprawy i czynności konserwacyjne mogą być dokonywane wyłącznie przez odpowiednio wyspecjalizowane serwisy.
- Przed przystąpieniem do czyszczenia, napraw lub konserwacji sprzętu należy bezwzględnie wyłączyć silnik i zdjąć przewód ze świecy zapłonowej. W przypadku niezamierzonego uruchomienia się silnika występuje ryzyko poważnych obrażeń. Wyjątkiem od tej reguły jest tylko regulacja gaźnika, którą mogą dokonywać wyłącznie autoryzowane serwisy urządzeń firmy Solo.
- Przy naprawach i konserwacji mogą być użyte wyłącznie oryginalne części zamienne
- Nie wolno dokonywać żadnych zmian w urządzeniu. Mogą być przyczyną poważnych obrażeń operatora!
- Nie wolno dokonywać żadnych napraw lub czynności konserwacyjnych, jak również przechowywać urządzenia w pobliżu otwartego ognia.
- Należy regularnie sprawdzać korek wlewu paliwa pod kątem ewentualnych wycieków.
- Należy regularnie sprawdzać stan techniczny tłumika. Nie wolno dotykać gorącego tłumika.

2. Budowa urządzenia

Solo 142/154

1. wyłącznik zapłonu
2. dźwignia gazu
3. blokada dźwigni gazu
4. pozycja „półgaz”
5. uchwyt typu rowerowego
6. zawór dekompresacyjny
7. dźwignia ssania
8. pompka Primer
9. korek zbiornika paliwa
10. uchwyt rozrusznika linkowego
11. pokrywa filtra powietrza
12. zaczep mocowania szelek
13. system antywibracyjny
14. imak kierownicy/uchwyty
15. dźwignia systemu szybkiego montażu uchwytu/kierownicy
16. pokrywa świecy zapłonowej
17. tarcza tnąca
18. osłona układu tnącego
22. płytki mocujące osłonę układu tnącego



Wyposażenie standardowe (zawartość pudełka)

kosa spalinowa, z wymienionymi niżej elementami zdemontowanymi na czas transportu:
uchwyt typu rowerowy
szelki nośne podwójne
osłona układu tnącego z częściami potrzebnymi do jej montażu
narzędzie tnące z elementami potrzebnymi do jego montażu
klucz do świecy zapłonowej Combi, śrubokręt, trzpień blokujący przekładnię
instrukcja obsługi

3. Przeznaczenie i zakres zastosowania

Klasa profi, modele Solo 142, 154 – to w pełni profesjonalne kosy spalinowe, zapewniająca wysoką niezawodność i efektywność pracy. Niezawodny silnik zapewnia moc wystarczającą do pracy w ciężkich warunkach, a szeroka gama akcesoriów dodatkowych pozwala na pracę z każdym rodzajem roślinności łącznie z możliwością ścinania cienkich drzewek. Kosy te są niezastąpione podczas prac w terenie pochyłym, trudnodostępnym, przy koszeniu wysokiej trawy, poboczy dróg, torowisk itp.

4. Przygotowanie urządzenia do pracy

Kosa jest dostarczana w stanie częściowo zdemontowanym.

Tylko całkowicie zmontowaną kosę można użytkować
Przed montażem, demontażem, wszelkimi naprawami upewnić się, że zbiornik paliwa jest pusty

4.1 Montaż uchwytu typu rowerowego, dwuręcznego

Zdemontować śrubę i dźwignię systemu szybkiego montażu (15), razem z podkładkami z imaka kierownicy (14)

Ustawić uchwyt dwuręczny wraz z zamontowanym panelem sterującym na imaku kierownicy i dokręcić śrubą systemu szybkiego montażu i podkładkami

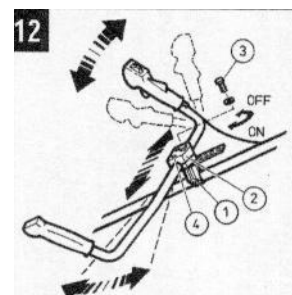
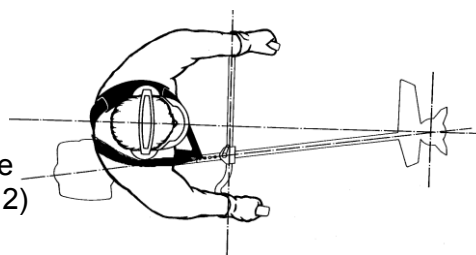
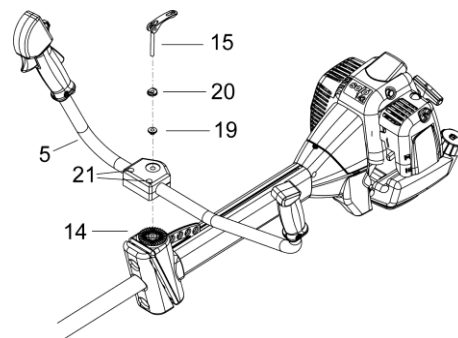
Prawa część uchwytu powinna znajdować się możliwie najbliżej imaka kierownicy

Dla optymalnego ustawienia pałaka można poluzować śruby mocujące obie połówki uchwytu (21) pałaka i dostosować położenie uchwytu do operatora. Ustawienie pałaka można regulować w dwóch płaszczyznach (rys 12)
Następnie dokręcić śruby

Optymalne ustawienie uchwytu kierowniczego osiąga się wtedy, gdy środek ciężkości kosi znajduje się możliwie jak najbliżej środka ciężkości operatora. Podczas pracy należy zachować swobodną pozycję ciała, a łokcie powinny być lekko ugięte.

Panel sterujący zawsze powinien być zamontowany po prawej stronie wysięgnika

Należy zwrócić uwagę, aby złącza ciągu gazu i wyłącznika silnika nie były zagięte, zaciśnięte. Należy sprawdzić, czy dźwignia gazu porusza się swobodnie i bez zacięć ani bez nadmiernego oporu



4.2 Montaż osłony układu tnącego

Modele Solo 142/154

Ułożyć kosę tak, aby wałek napędowy przekładni kątowej był skierowany w dół

Unieść rurę wysięgnika i wsunąć od spodu, wzdłuż rury, osłonę układu tnącego (18) na wspornik aż do oparcia się osłony o przekładnię

Włożyć śrubę M5x20 w otwór (a) płytki mocującej 22 i dokręcić

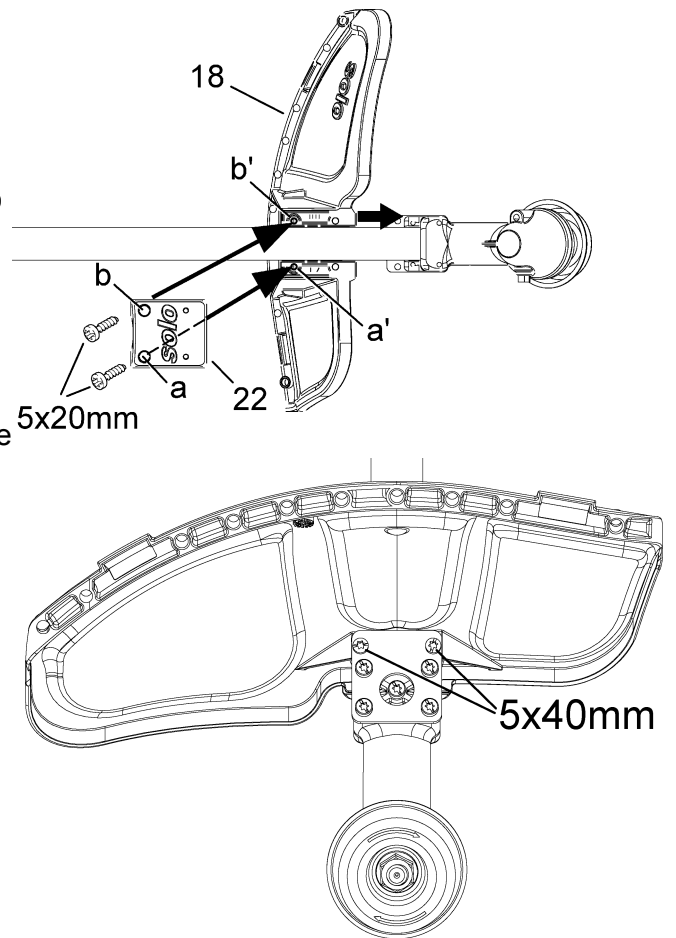
Następnie włożyć drugą śrubę M5x20 w otwór (b) i dokręcić tylko przy pomocy palców na tym etapie!

Płytkę mocującą ma wystającą część w tym miejscu, co pozwala na dokręcenie śruby w otworze (a) bez ryzyka ściśnięcia rury wysięgnika

Odwrócić kosę tak, aby przekładnia kątowa była skierowana do góry.

Włożyć dwie śruby dłuższe M5x40 w otwory wspornika przekładni kątowej i dokręcić je. Otwory wspornika, osłony i płytki muszą się znajdować w jednej linii – może okazać się potrzebna regulacja ustawienia osłony 18

Następnie dokręcić właściwie śrubę w otworze (b), od góry osłony



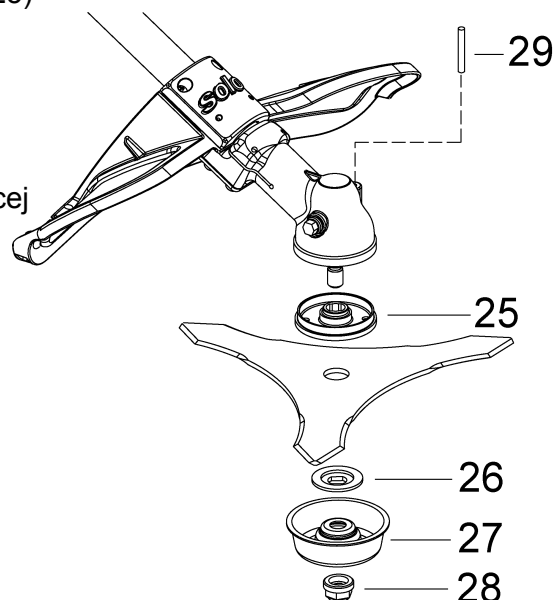
4.3 Montaż układu tnącego

Przed montażem tarczy tnącej należy bezwzględnie wyłączyć silnik, zdjęć przewód świecy zapłonowej.

Ze względu na możliwość zranienia się należy stosować rękawice ochronne

Montaż tarczy tnącej – modele Solo 142/154

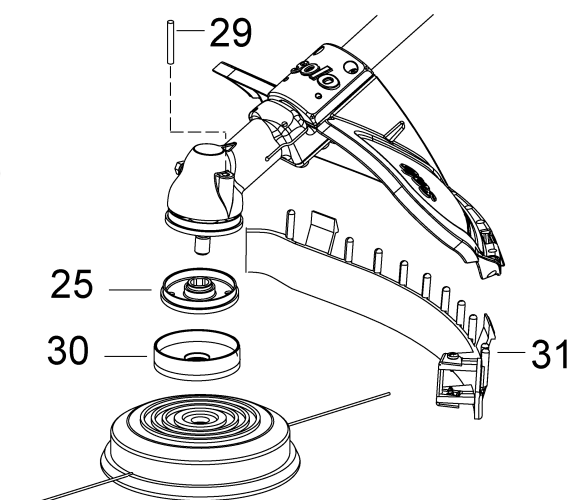
- założyć na wałek przekładni podkładkę mocującą (25) zgodnie z rysunkiem (kołnierzem w kierunku przekładni)
- na podkładce mocującej umieścić tarczę tnącą tak, aby środek tarczy trafił w wytłoczenie podkładki (zwrócić uwagę, aby ostre krawędzie tarczy były skierowane zgodnie z kierunkiem obrotu tarczy tnącej – strzałka na osłonie układu tnącego)
- założyć podkładkę (26) płaską stroną w kierunku tarczy oraz podkładkę ślizgową (27)
- zablokować podkładkę mocującą oraz tarczę tnącą poprzez wsunięcie blokady (29) w otwór przekładni
- dokręcić nakrętką samoblokującą (28) – gwint lewoskrętny
- po dokręceniu głowicy usunąć blokadę
- W czasie montażu zwrócić szczególną uwagę na prawidłową kolejność montażu oraz na centryczne ułożenie wszystkich elementów
- przy demontażu należy wykonać powyższe czynności w odwrotnej kolejności



⚠ W przypadku zauważenia zbyt luźnego nakręcania nakrętki samoblokującej (28), odkształceń lub innego uszkodzenia należy bezwzględnie wymienić nakrętkę na nową

Montaż głowicy żyłkowej (Solo 142/154)

- Przed zamontowaniem głowicy należy zdemontować nakrętkę (28) podkładkę ślizgową (27), podkładkę (26) oraz tarczę tnącą
- Na podkładkę mocującą (25) założyć podkładkę zapobiegającą nawijaniu się trawy na wałek (30) dostarczaną razem z głowicą, a następnie głowicę żyłkową
- Zablokować podkładkę mocującą poprzez wsunięcie blokady w otwór przekładni i ręcznie dokręcić głowicę (gwint lewostronny)
- Po dokręceniu głowicy usunąć blokadę
- Założyć przedłużenie osłony układu tnącego (31) wraz z zamontowanym nożykiem ucinającym nadmiar żyłki. W tym celu należy wsunąć trzpień przedłużenia w otwory osłony oraz dwa klipsy w zatrzaski osłony

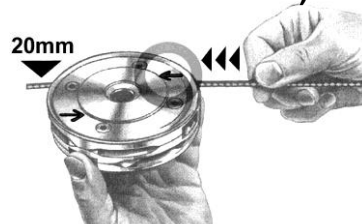


Przy stosowaniu głowicy żyłkowej należy bezwzględnie stosować przedłużenie osłony układu tnącego z nożykiem ucinającym nadmiar żyłki. Praca bez nożyka, przy nierównej długości żyłki, może spowodować powstawanie nadmiernych wibracji i w efekcie spowodować uszkodzenie urządzenia.

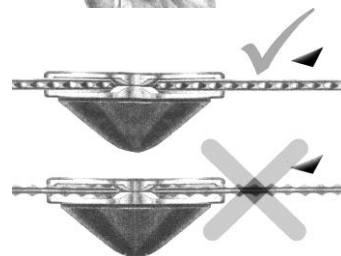
Przy koszeniu tarczą tnącą należy zdemontować przedłużenie osłony układu tnącego.

Montaż głowicy „Jet-Fix” (wyposażenie dodatkowe, zastosowanie - tabela str. 29)

Wprowadzić odcinki żyłki w korpus głowicy zgodnie z strzałkami umieszczonymi na korpusie głowicy, tak, żeby koniec żyłki wystawał około 20 - 30 mm z drugiej strony głowicy

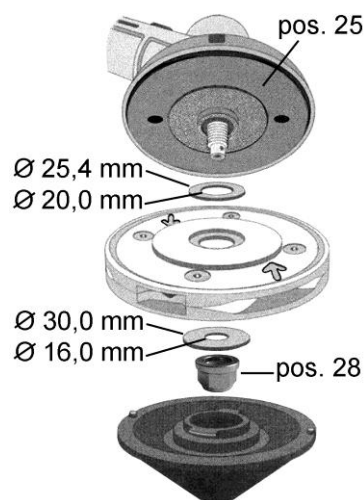


Upewnić się, że odcinek żyłki jest właściwie ułożony – zęby żyłki powinny być ustawione w płaszczyźnie obrotu żyłki (rysunek górny). Ułożenie zębów prostopadle do płaszczyzny obrotu (rysunek dolny) jest niewłaściwe.



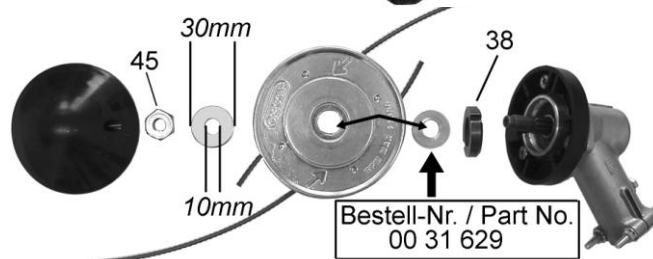
W zestawie z głowicą „Jet-Fix” są dostarczane podkładki o różnych rozmiarach. Przy montażu głowicy w modelach Solo 142/155 należy użyć podkładek przedstawionych i w kolejności jak na rysunku obok.

Poprzez wsunięcie blokady (29) w otwór przekładni blokady zablokować wałek zdawczy przekładni i dokręcić nakrętkę (28) (gwint lewostronny)



Przy montażu głowicy w modelu Solo 155 należy dodatkowo zamówić podkładkę o wymiarach 25,75x11,9x2 mm (nr katalogowy 0031629) i zamontować zachowując kolejność jak na rysunku poniżej

Inny sposób montażu głowicy w modelu Solo 155 jest niedozwolony!!!



Założyć osłonę głowicy na miejsce i przy pomocy śrubokręta obrócić zgodnie ze strzałką na rysunku obok aż do zatrzaśnięcia

Stosując głowicę Jet-Fix zawsze należy stosować standardową osłonę układu tnącego wraz z dołączonym przedłużeniem osłony

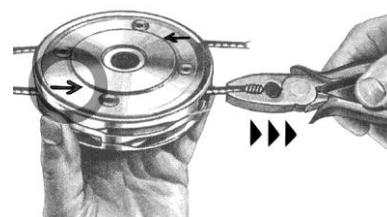
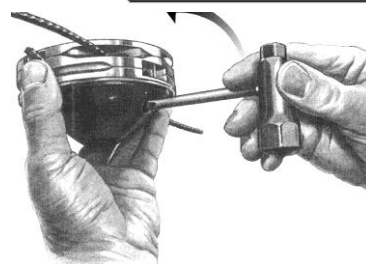
Żyłka tnąca nie powinna dotykać osłony

W razie potrzeby, należy wsunąć głębiej żyłkę w korpus głowicy żyłkowej.

Zamontowany na przedłużeniu osłony nożyk ucinający nadmiar żyłki nie jest odpowiedni do zastosowanej w głowicy „Jet-Fix” żyłki

Długość żyłki należy regulować manualnie!!!

W celu wymiany żyłki tnącej należy wyciągnąć wystający koniec żyłki, zgodnie ze strzałkami umieszczonymi na głowicy (rysunek obok). W razie potrzeby należy kombinerek.



Montaż tarczy do ścinania drzewek (wyposażenie dodatkowe)

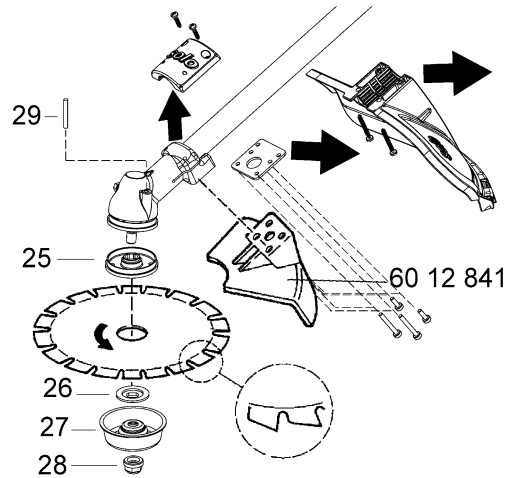
Przy stosowaniu tarczy do ścinania drzewek należy bezwzględnie wymienić fabryczną osłonę układu tnącego na dostarczoną w komplecie z tarczą do drzewek osłoną metalową

- Przed zamontowaniem tarczy do drzewek należy zdemontować nakrętkę (28) podkładkę ślizgową (27), podkładkę (26), tarczę tnącą oraz osłonę układu tnącego
- Na podkładkę mocującą (25) nałożyć tarczę do drzewek i podkładkę (26) płaską stroną w kierunku tarczy oraz podkładkę ślizgową (27)



Zwrócić uwagę na właściwe, zgodne z kierunkiem obrotów tarczy ustawienie ostrzy.

- Zablokować podkładkę mocującą poprzez wsunięcie blokady w otwór przekładni i dokręcić głowicę przy pomocy nakrętki samo-kontrującej (28) (gwint lewostronny)
- Po dokręceniu głowicy usunąć blokadę (29)
- W miejsce zdemontowanej fabrycznej osłony zamontować dostarczoną w komplecie z tarczą do drzewek metalową osłonę do przekładni
- W czasie montażu zwrócić szczególną uwagę na prawidłową kolejność montażu oraz na centryczne ułożenie wszystkich elementów



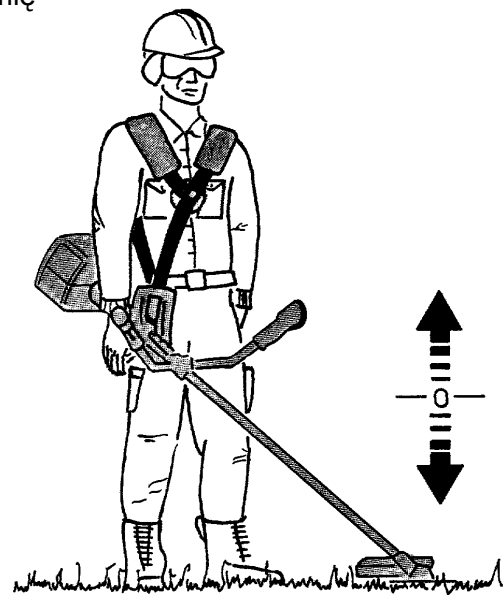
4.4 Montaż i regulacja pasa nośnego

W większości modeli kos spalinyowych Solo pas nośny jest wyposażeniem fabrycznym.

Pas pojedynczy należy przełożyć przez bark tak na ramię tak, aby po dokonaniu odpowiedniej regulacji długości pasa zaczep wraz z osłoną znajdował się na biodrze operatora.

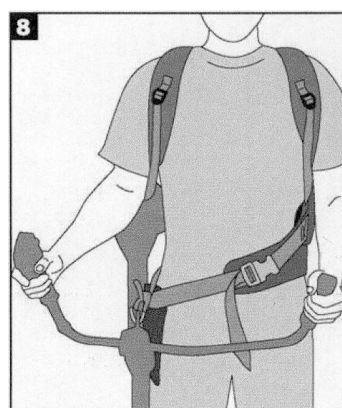
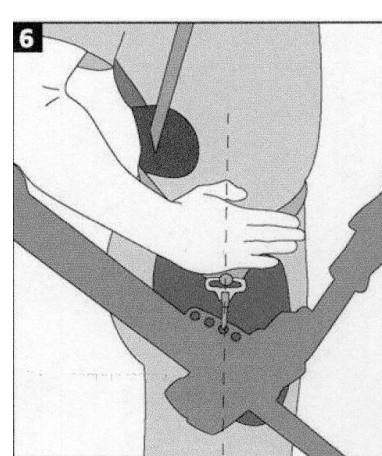
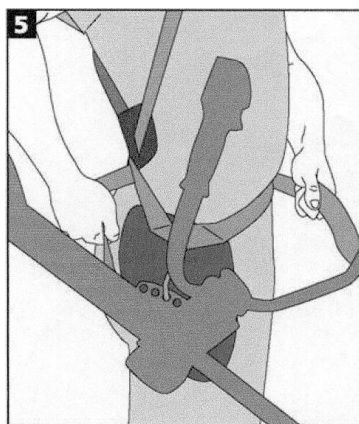
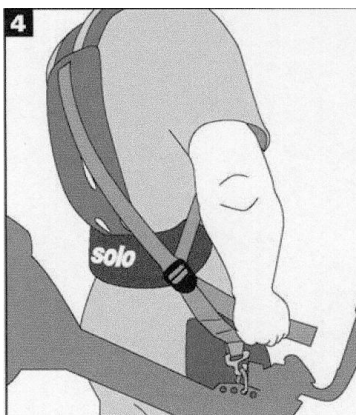
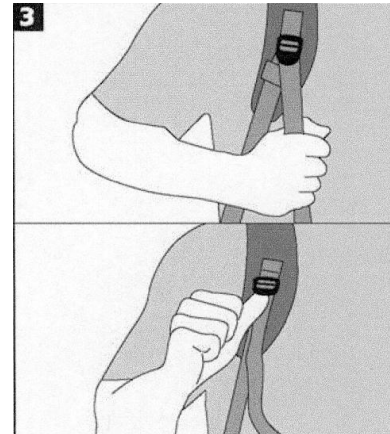
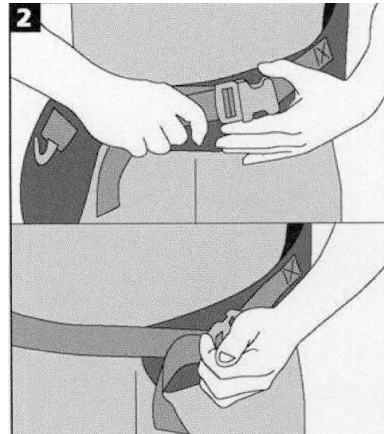
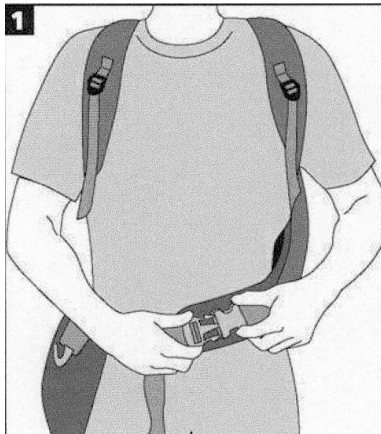
Pas podwójny (szelki) należy nosić na obu ramionach i odpowiednio do operatora dobrać długość szelek tak, aby zaczep wraz z osłoną znajdował się na prawym biodrze operatora

W modele z uchwytem dwuręcznym, typu rowerowego operator w czasie pracy może zajmować wyłącznie pozycję z lewej strony wysięgnika. Zaczep pasa nośnego należy zaczepić w otwór szyny umieszczonej przy imaku wysięgnika tak, aby swobodna kosa przyjęła skośne położenie z ostrzem ustawionym równoległe do podłoża, umieszczonym na wysokości do 5 cm od podłoża.



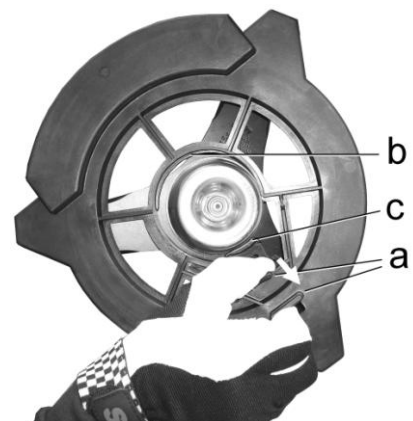
Przy stosowaniu tarczy tnącej do drzewek należy dobrać miejsce wpięcia zaczepu do szyny tak, aby ostrze znajdowało się równoległe do podłoża na wysokości około 30 cm. Jeżeli zakres regulacji wczepienia zaczepu na szynie jest niewystarczający do uzyskania takiego ustawienia, należy przesunąć mocowanie imaka kierownicy na wysięgniku (pkt. 4.1). Każdorazowo, przed rozpoczęciem pracy należy skontrolować właściwe ustawienie szelek i kosi względem operatora.

4.5 Sposób zakładania Podwójnych Szelek Profesjonalnych (wyposażenie dodatkowe, nr katalogowy 6300351)



4.6 Montaż osłony transportowej tarczy tnącej

Przy zamontowanej tarczy tnącej należy zawsze stosować podczas składowania i transportu osłonę transportową
Montaż: założyć osłonę transportową na tarczę, ścisnąć uchwyty (a) tak, aby szczelina (b) wsunęła się między tarczę i podkładkę ślizgową, a następnie zwolnić uchwyty (a), aby występ (c) również wsunął się w szczelinę między tarczą tnącą a podkładką ślizgową



5. Mieszanka paliwowa

5.1. Informacje dotyczące paliwa

- Silnik urządzenia jest silnikiem dwusuwowym i może być użytkowany wyłącznie w oparciu o mieszankę benzynowo-olejową.
- Zaleca się stosować benzynę bezołowiową o minimalnej liczbie oktanowej 92.



Użycie niewłaściwego paliwa lub złej proporcji składników mieszanki może być przyczyną poważnych uszkodzeń silnika!

Uwaga: Należy starannie unikać kontaktu benzyny ze skórą oraz wdychania oparów benzyny.

5.2. Mieszanka paliwowa

W okresie docierania, przez pierwsze pięć tankowań, należy użyć mieszanki w stosunku 25:1 benzyny do oleju (4%).

Od szóstego tankowaniu zaleca się stosowanie mieszanki w stosunku 50:1 benzyny do oleju (2%).

W całym okresie użytkowania urządzenia zaleca się stosowanie specjalnego oleju do wysokoobrotowych silników dwusuwowych Solo Professional 2T Engine Oil.

Dla innych olejów do wysokoobrotowych silników dwusuwowych zaleca się sporządzenia mieszanki paliwowej w stosunku 25:1 benzyny do oleju (4%)

Ilość paliwa cm ³ / l	Ilość oleju cm ³	
	Solo Professional 2T Engine Oil	Inne markowe oleje
1000/1	20	40
5000/5	100	200
10000/10	200	400



Nie wolno używać mieszanki przechowywanej dłużej niż 3-4 tygodnie od momentu sporządzenia pod groźbą poważnych uszkodzeń silnika!!!

5.3. Napełnianie zbiornika paliwa

Podczas napełniania zbiornika paliwem należy przestrzegać zasad bezpieczeństwa. Zbiornik można uzupełniać paliwem jedynie przy wyłączonym silniku. Miejsce tankowania musi być utrzymane w czystości. Podczas napełniania zbiornika paliwem należy tak ustawić urządzenie, aby korek wlewu paliwa był powyżej zbiornika. Uzupełnić paliwo maksymalnie do dolnej krawędzi wlewu. Należy przy tym używać lejka z sitkiem, aby uniknąć dostania się zanieczyszczeń do środka zbiornika. Po napełnieniu zbiornika należy mocno (ale bez używania narzędzi!!!) dokręcić korek wlewu paliwa.

W zbiorniku znajduje się filtr paliwa. Zalecamy coroczną jego wymianę w autoryzowanym serwisie.

6. Uruchomienie i zatrzymanie urządzenia

6.1 Pozycja półgazu

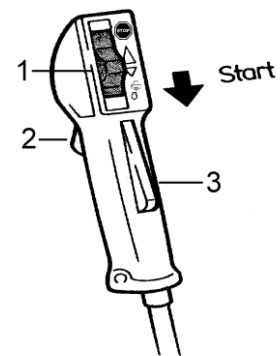
Modele z uchwytem podwójnym, typu rowerowego

Nacisnąć blokadę dźwigni gazu (poz. 3)

Wcisnąć całkowicie dźwignię gazu (2)

Trzymając wciśniętą dźwignię gazu przesunąć wyłącznik zapłonu (1) w dolne, skrajne położenie i wolno zwolnić dźwignię gazu – dźwignia gazu pozostanie w pozycji półgazu

Aby zwolnić pozycję półgazu należy nacisnąć całkowicie i zwolnić dźwignię gazu



6.2 Dźwignia ssania, pompka Primer, zawór dekompresyjny

- Ustawienie dźwigni ssania

Przy zimnym silniku ustawić dźwignie w położenie ssanie włączone

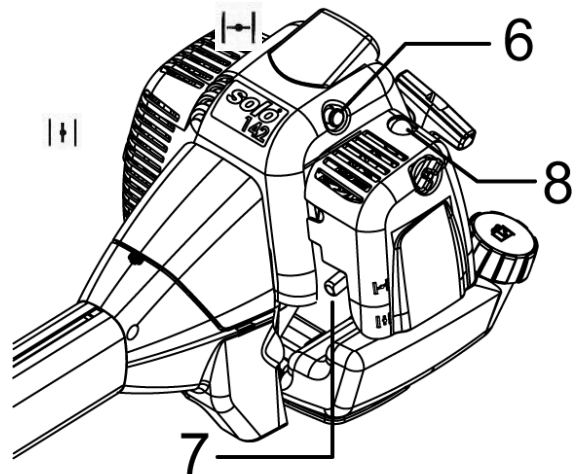
modele Solo 142/154 – przesunąć dźwignię (7) do góry,

Przy uruchamianiu ciepłego silnika wyłączyć ssanie

- Przy pierwszym uruchomieniu lub po całkowitym opróżnieniu zbiornika paliwa należy kilkakrotnie (do 5 razy) nacisnąć **pompkę Primer** – (8) aż do pojawienia się paliwa w wykonanej z tworzywa bańce.

- W celu ułatwienia rozruchu nacisnąć **zawór dekompresyjny (6)**.

Po uruchomieniu, zawór wróci w położenie wyjściowe automatycznie

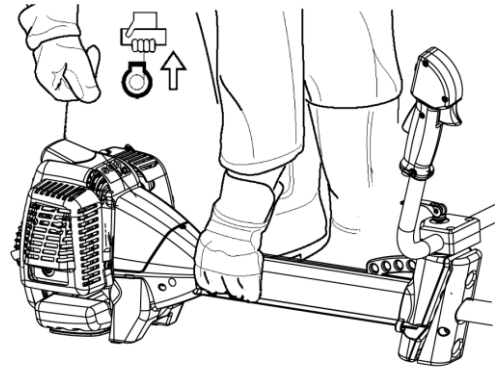


6.3 Uruchomienie silnika

Ważne! Modele Solo 142/154 są wyposażone w zawór dekompresyjny, ułatwiający rozruch poprzez zmniejszenie siły potrzebnej do wyciągnięcia linki rozrusznika. Przed uruchomieniem należy nacisnąć zawór i przytrzymać w dolnym położeniu. Po uruchomieniu zawór wróci w położenie wyjściowe automatycznie

Przy uruchamianiu kosę należy położyć poziomo na równym, pozbawionym przeszkód podłożu.

Należy przyjąć stabilną pozycję i pewnie trzymać urządzenie pamiętając, aby układ tnący nie dotykał przeszkody ani podłoża



⚠ Nie wolno stać ani klęczeć na rurze wysięgnika kosy!

Uruchamianie zimnego silnika

Ustawić położenie półgazu

Ustawić dźwignię w położeniu – ssanie włączone



W celu ułatwienia rozruchu nacisnąć zawór dekompresyjny

Kilkakrotnie (do 5 razy) nacisnąć pompkę Primer, aż do pojawienia się paliwa w wykonanej z tworzywa bańce.

Prawą ręką powoli wyciągnąć linkę rozrusznika aż do wyczucia pierwszego oporu. Następnie mocno i zdecydowanie pociągnąć w linii prostej linkę rozrusznika, poczym trzymając uchwyt ręką odprowadzić linkę w położenie wyjściowe.

Nie wolno pozwolić aby linka rozrusznika samoczynnie nawijała się na rozrusznik!

Silnik zaskoczy i zgaśnie.

Ustawić dźwignię ssania w pozycji otwartej | ↓ | (opcjonalnie - wcisnąć zawór dekompresyjny) i powtórnie uruchomić silnik

Po uruchomieniu nacisnąć blokadę dźwigni gazu i dźwignię gazu aby zwolnić położenie półgazu

Przed rozpoczęciem pracy pozostawić przez chwilę pracujący silnik na biegu jałowym do czasu uzyskania właściwej temperatury pracy

Uruchamianie ciepłego silnika:

Ustawić dźwignię ssania w pozycji otwartej | ↓ |, wcisnąć zawór dekompresyjny. Prawą ręką powoli wyciągnąć linkę rozrusznika aż do wyczucia pierwszego oporu. Następnie mocno i zdecydowanie pociągnąć w linii prostej linkę rozrusznika na całej jej długości, poczym trzymając uchwyt ręką odprowadzić linkę w położenie wyjściowe. Nie wolno pozwolić aby linka rozrusznika samoczynnie nawijała się na rozrusznik!

W przypadku gdy silnik nie uruchamia się należy ustawić dźwignię gazu silnika na pozycję środkową i wykonać czynności z pkt. 6.3.

Ważne! Podane niżej zasady dotyczące uruchamiania urządzenia umożliwią przedłużenie okresu żywotności linki i mechanizmu rozrusznika

- **Zawsze należy ciągnąć linkę rozrusznika w linii, prostej tak, aby linka nie tarła o przelotkę mechanizmu rozrusznika.**
- **Nie należy wyciągać linki na całą jej długość – istnieje ryzyko zerwania linki lub pęknięcia sprężyny rozrusznika.**
- **Zawsze należy cofać linkę na pozycję początkową trzymając za uchwyt rozrusznika. Nie wolno pozwalać aby linka rozrusznika samoczynnie nawijała się na rozrusznik.**
- **Uszkodzona linka rozrusznika może być naprawiana wyłącznie w autoryzowanych serwisach urządzenia.**

Silnik nie uruchamia się

Jeżeli silnik nie uruchomił się, należy sprawdzić, czy wszystkie opisane wyżej czynności zostały właściwie wykonane - szczególnie należy sprawdzić, czy wyłącznik zapłonu nie jest ustawiony w pozycję „STOP” - i ponownie spróbować uruchomić silnik zgodnie z podanymi wyżej wskazówkami.

Jeżeli silnik w dalszym ciągu nie daje się uruchomić, prawdopodobnie przyczyną jest „zalanie” mieszanką paliwową świecy zapłonowej i komory cylindra.

W tym przypadku zaleca się:

Zdjąć pokrywę świecy zapłonowej

Zdjąć przewód ze świecy zapłonowej, wykręcić świecę zapłonową i osuszyć ją

Ustawić wyłącznik zapłonu na pozycję STOP

Nacisnąć blokadę dźwigni gazu i dźwignię gazu do oporu i pociągnąć kilkakrotnie za linkę rozrusznika w celu osuszenia komory cylindra.

Zwolnić dźwignię gazu

Zamontować ponownie świecę zapłonową i pokrywę świecy zapłonowej.

Ustawić wyłącznik zapłonu na pozycję START

Powtórzyć proces uruchomienia silnika z dźwignią ssania ustawioną w pozycję ssanie
wyłączone



6.4 Wyłączenie silnika

Zwolnić dźwignię gazu i przesunąć wyłącznik zapłonu w pozycję STOP

Należy pamiętać, że urządzenie jest wyposażone w sprzęgło odśrodkowe i układ tnący może się jeszcze obracać przez chwilę po zwolnieniu dźwigni gazu i wyłączeniu silnika. Przed wszelkimi pracami konserwacyjnymi oraz składowaniem urządzenia należy upewnić się, że układ tnący całkowicie się zatrzymał.

7. Praca kosą spalinową

7.1 Zastosowanie kosi spalinowej

Kosa wyposażona w głowicę żyłkową służy do wykaszania trawy i cienkich chwastów, szczególnie w miejscach, gdzie mogą występować twarde przeszkody, oraz do tzw. miękkiego koszenia, tzn. koszenia wokół drzew, krzewów, bez uszkodzania właściwych roślin.

Kosa spalinowa wyposażona w trójzębną tarczę tnącą służy wyłącznie do koszenia trawy, chwastów, cienkich krzaków i krzewów, trzciny.

Nie wolno używać kosi spalinowej do innych czynności.

Należy stosować, dostępne jako wyposażenie dodatkowe do odpowiednich modeli kos, inne układy tnące zgodnie z ich przeznaczeniem, pamiętając o zachowaniu przy ich stosowaniu podanych zasad bezpiecznego użytkowania. Stosować tylko i wyłącznie zalecane przez producenta akcesoria dodatkowe. W razie wątpliwości zwrócić się do autoryzowanych punktów sprzedaży lub serwisów.

7.2 Koszenie kosą spalinową – zasady ogólne

Podczas pracy kosą spalinową należy przestrzegać zasad bezpieczeństwa.

Zbliżając się do miejsca koszenia należy utrzymywać kosę na obrotach biegu jałowego.

Nie wolno pozostawiać kosi bez obciążenia z silnikiem pracującym na wysokich obrotach.

Przed rozpoczęciem koszenia wprowadzić silnik na maksymalne obroty.

Aby osiągnąć optymalną efektywność koszenia należy w czasie pracy utrzymywać stałe, maksymalne obroty silnika

Nie wolno pracować przy zbyt niskich obrotach silnika, ponieważ uszkodzenia spowodowane przeciążeniem silnika i przedwczesnym zużyciem sprzęgła nie są objęte warunkami gwarancji.

Ze względu na kierunek obrotu tarczy tnącej, koszenie lewą częścią tarczy tnącej (sekcja A) w większym stopniu zabezpiecza operatora przed możliwością „odbicia” kosi.

Dlatego zalecamy zaczynać koszenie terenu od prawej strony – dzięki temu lewa część tarczy tnącej jako pierwsza będzie w kontakcie z materiałem ciętym.

Układ tnący należy wprowadzić na około 2/3 głębokości w koszony teren i utrzymując silnik na stałych, wysokich obrotach pracować kolistymi ruchami z prawej do lewej (podobnie jak kosą), posuwając się krok po kroku do przodu.

Szczególną uwagę należy zwrócić przy koszeniu grubych i twardych roślin – nie wolno wykonywać „pchnięć” w przód urządzeniem tnącym, aby przednia część tarczy tnącej (sekcja B i C) nie wchodziła jako pierwsza w kontakt z elementem ciętym – ryzyko odbicia kosi

Podczas pracy unikać pulsacyjnego dodawania gazu. Prowadzi to do nadmiernego obciążenia silnika, sprzęgła, wału napędowego i przekładni. Taki sposób nie powoduje zmniejszenia zużycia paliwa

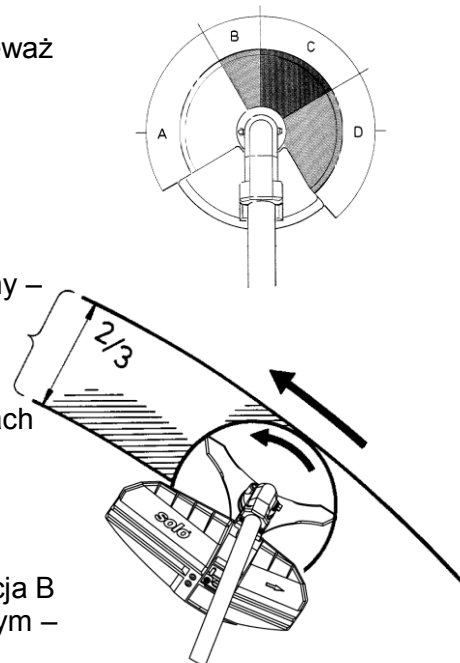
W przypadku wycucia nadmiernych wibracji, nienaturalnego dźwięku lub po zaobserwowaniu nawinięcia się materiału tnącego wokół przekładni i elementu tnącego należy niezwłocznie wyłączyć silnik, poczekać do całkowitego zatrzymania się układu tnącego, zdjąć przewód ze świecy zapłonowej i skontrolować stan urządzenia oraz wyczyścić przekładnię i układ tnący z nawiniętych elementów ciętych. Po wyczyszczeniu i stwierdzeniu prawidłowego stanu urządzenia można ponownie uruchomić kosę.

W przypadku stwierdzenia jakichkolwiek uszkodzeń, pęknięć, odkształceń układu tnącego należy go wymienić na nowy.

Stosując głowicę żyłkową jako narzędzie tnące należy bezwzględnie stosować przedłużenie osłony wraz z zamontowanym nożykiem odcinającym nadmiar żyłki.

Przy stosowaniu przedłużenia osłony nadmiar żyłki zostanie automatycznie skorygowany.

Stosowanie nadmiernej długości żyłki lub nierównomiernych odcinków żyłki może doprowadzić do przeciążenia silnika, powstania nadmiernych wibracji i w efekcie do uszkodzenia urządzenia.



7.3 Stosowanie tarczy tnącej do drzewek (wyposażenie dodatkowe)

⚠ Tarcza tnąca do drzewek może być stosowana tylko i wyłącznie razem z metalową osłoną dołączoną do zestawu

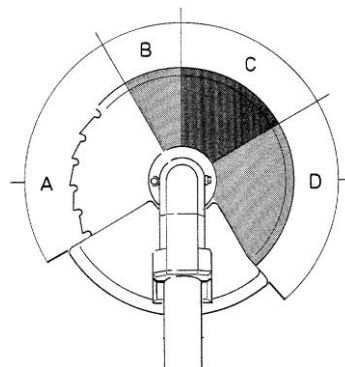
Tarczą do drzewek można ścinać krzaki, krzewy i drzewka o grubości pnia do 5 cm

W celu optymalnego koszenia należy ustawić maksymalne obroty silnika przed rozpoczęciem cięcia. Ostrze tnące należy utrzymywać w jednej płaszczyźnie. Nie wolno przekrzywiać tarczy podczas cięcia.

Pracować lewą częścią tarczy tnącej (sekcja A – rys)

Sektor C jest szczególnie niebezpieczny ze względu na możliwość wystąpienia zjawiska odbicia

Sektory B i D, ze względu na możliwość wystąpienia zjawiska odbicia, mogą być wykorzystywane przez profesjonalnych użytkowników

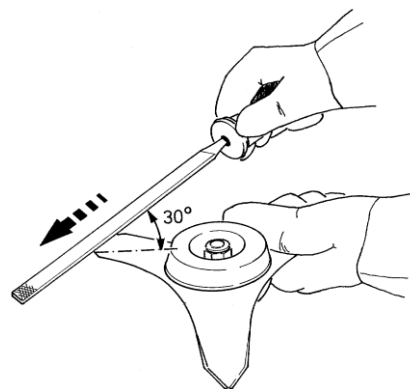


7.4 Wytyczne dotyczące ostrzenia tarczy tnącej

Jeżeli krawędzie tarczy tnącej ulegną stępieniu, można obrócić tarczę tnącą o 180° i pracować drugą stroną tarczy.

Tarczę tnącą można naostrzyć za pomocą pilnika płaskiego. Kąt ostrzenia wynosi 30° (rys.)

Wszystkie ostrza tnące powinny być w równym stopniu zużyte, a po naostrzeniu powinny mieć taki sam kształt. W przypadku znacznego i nierównomiernego zużycia lub drobnych uszkodzeń np. jednego ostrza, zaleca się zwrócić do autoryzowanego serwisu w celu wyważenia ostrza i ewentualnej korekty kształtu. Praca niewyważonym układem tnącym powoduje generowanie nadmiernych wibracji i przyspieszone zużycie elementów kosi.



7.5 Wytyczne, dotyczące regulacji długości żyłki tnącej

Nie wolno pracować głowicą żyłkową bez zamontowanego przedłużenia osłony układu tnącego wyposażonego w nożyk do ucinania nadmiaru żyłki.

Nie wolno pracować ze zbyt długą żyłką tnącą. Powoduje to przyspieszone zużycie elementów kosi.

Zamontowany nożyk ucinający nadmiar żyłki, po wysunięciu żyłki z głowicy, koryguje jej długość do właściwego wymiaru

Przy zmianie układu tnącego z tarczy tnącej na głowicę żyłkową należy pamiętać o założeniu przedłużenia osłony wraz z zamontowanym nożykiem ucinającym nadmiar żyłki.

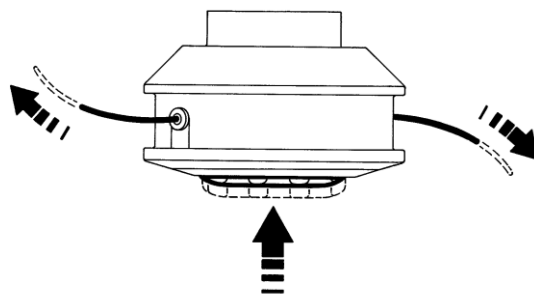
Regulacja długości żyłki – głowica półautomatyczna

W celu wysunięcia żyłki z głowicy należy pracującą bez obciążenia kosą, z obracającą się głowicą żyłkową, delikatnie uderzyć dolną częścią głowicy żyłkowej w podłoże. Spowoduje to zwolnienie zapadki szpuli z żyłką. Siła odśrodkowa spowoduje wysunięcie żyłki z obudowy. Właściwa długość żyłki zostanie ustalona poprzez nożyk ucinający nadmiar żyłki. Jednorazowo następuje wysunięcie żyłki o około 30 mm.

W przypadku zużycia całej żyłki należy uzupełnić żyłkę w głowicy postępując zgodnie z instrukcją dołączoną do głowicy żyłkowej. Producent zaleca stosować żyłkę o grubości \varnothing 2,4 mm (nr katalogowy 6900942) lub o grubości \varnothing 3,0 mm (nr katalogowy 6900974)

Regulacja długości żyłki – głowica manualna

W celu wysunięcia żyłki z głowicy należy wyłączyć silnik, odczekać do całkowitego zatrzymania się układu tnącego, i postępować zgodnie z instrukcją dołączoną do głowicy.



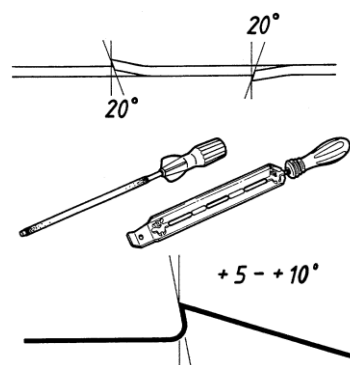
7.6 Wytyczne dotyczące ostrzenia tarczy do drzewek

Do ostrzenia tarczy tnącej do drzewek należy stosować pilnik okrągły o średnicy 6,3 mm zamontowany w prowadniku

Kąt ostrzenia wynosi 20°

Kąt pochylenia wynosi $5^\circ - 10^\circ$

Przy znacznym stępieniu, zużyciu ostrzy tarczy tnącej należy zwrócić się do autoryzowanego serwisu w celu właściwego naostrzenia narzędzia



8. Obsługa i konserwacja

8.1 Ogólne zasady obsługi

Konserwacja i naprawy nowoczesnego urządzenia przy jednoczesnym zachowaniu zasad bezpieczeństwa montażu wymagają wyspecjalizowanego, wysoko wykwalifikowanego personelu i odpowiedniego zaplecza technicznego w postaci specjalistycznych narzędzi i urządzeń testujących. W związku z tym producent niniejszego urządzenia zaleca, aby wszelkie czynności dotyczące napraw i konserwacji, których sposób wykonania nie jest podany w niniejszej instrukcji, były dokonywane przez autoryzowane serwisy urządzenia. Personel takich serwisów jest odpowiednio przeszkolony i dysponuje zestawem urządzeń umożliwiających dokonywanie specjalistycznych napraw.

Po pierwszych 5 godzinach pracy należy sprawdzić, czy wszystkie dostępne śruby i nakrętki są należycie dokręcone (z wyjątkiem śrub regulacyjnych gaźnika). W razie potrzeby należy je stosownie dokręcić.

8.2 Rozrusznik linkowy

Podane niżej zasady dotyczące uruchamiania urządzenia umożliwią przedłużenie okresu żywotności linki i mechanizmu rozrusznika

- Zawsze należy ciągnąć rozrusznika w linii, prostej tak, aby linka nie tarła o przelotkę mechanizmu rozrusznika.
- Nie należy wyciągać linki na całą jej długość – istnieje ryzyko zerwania linki lub pęknięcia sprężyny rozrusznika.
- Zawsze należy cofać linkę na pozycję początkową trzymając za uchwyt rozrusznika. Nie wolno pozwalać aby linka rozrusznika samoczynnie nawijała się na rozrusznik.
- Uszkodzona linka rozrusznika może być naprawiana wyłącznie w autoryzowanych serwisach urządzenia.

8.3 Smarowanie przekładni

Do smarowania przekładni kątowej producent zaleca stosować specjalny smar o numerze katalogowym 0083180. Zamiennie można stosować inny dobrej jakości smar na bazie litu, przeznaczony do smarowania łożysk wysokoobrotowych. Kontrolę ilości smaru w przekładni należy wykonywać co 20-30 godzin pracy urządzenia lub częściej, w przypadku użytkowania kosi w trudnych warunkach i przy wysokim obciążeniu. Aby skontrolować poziom smaru należy odkręcić śrubę znajdującą się z boku przekładni. Jeżeli koniec śruby nie jest pokryty warstwą smaru, oznacza to konieczność uzupełnienia smaru w przekładni.

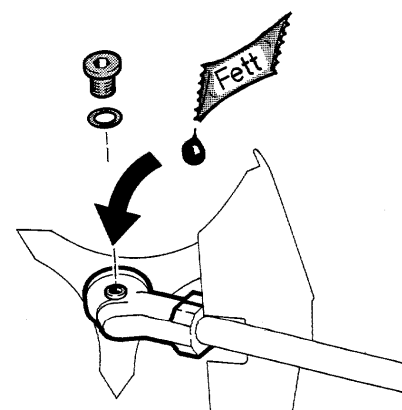
Należy przez otwór po śrubie wprowadzić do środka przekładni 5 – 10 g smaru.

Po kontroli i ewentualnym uzupełnieniu smaru należy zakręcić śrubę kontrolną



UWAGA! Nie przepelniać przekładni smarem. Może to powodować uszkodzenie uszczelniaczy przekładni lub przegrzanie przekładni. Nigdy nie napełniać przekładni całkowicie smarem, aż do otworu kontrolnego

Uwaga! Może się okazać, że do właściwego napełnienia przekładni potrzeba maksymalnie 5g smaru. Bardziej preferowana przez producenta jest częstsza (codzienna) kontrola smarowania (czy smar jest widoczny na końcu śruby kontrolnej)



8.4 Obsługa gaźnika

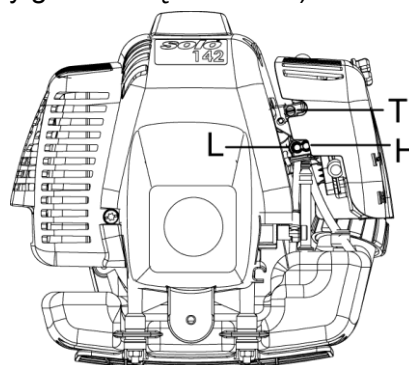
Przed opuszczeniem fabryki gaźnik urządzenia został wyregulowany zgodnie z wymogami poprawnej pracy urządzenia oraz z wymogami przepisów regulujących poziom emisji spalin. W zależności od miejsca użytkowania urządzenia (np. tereny górskie bądź nizinne) może zaistnieć konieczność korekty regulacji gaźnika.

Przy prawidłowej regulacji gaźnika, przy obrotach biegu jałowego układ tnący powinien pozostać nieruchomy

Do drobnej korekty obrotów biegu jałowego służy śruba regulacji obrotów biegu jałowego T

Przed korektą obrotów biegu jałowego wykonywać należy sprawdzić stan filtra powietrza oraz zaczekać do uzyskania przez silnik właściwej temperatury pracy.

Korektę należy wykonywać z zamontowanym układem tnącym. Zaleca się stosować obrotomierz



Przy zbyt wysokich obrotach biegu jałowego, zwłaszcza, jeżeli układ tnący obraca się nawet przy silniku pracującym na obrotach biegu jałowego, należy zmniejszyć obroty biegu jałowego silnika przez wykręcenie śruby T przeciwnie do kierunku ruchu wskazówek zegara

Przy zbyt niskich obrotach biegu jałowego, zwłaszcza jeżeli silnik gaśnie na obrotach biegu jałowego, należy wkręcić śrubę T zgodnie z kierunkiem ruchu wskazówek zegara. Jeżeli korektą ustawienia śruby T nie można ustalić właściwej pracy silnika należy niezwłocznie zwrócić się do autoryzowanego serwisu w celu usunięcia usterki



Regulacja śrub L i H jest dopuszczona tylko i wyłącznie przez autoryzowane punkty serwisowe i nie jest przeznaczona do samodzielnej regulacji przez użytkownika urządzenia. Przy regulacji należy koniecznie stosować obrotomierz i specjalny klucz



Uwaga: Gaźnik urządzenia został wyregulowany zgodnie z wymogami poprawnej pracy urządzenia. Nie wolno przekraczać maksymalnych dopuszczalnych obrotów silnika, gdyż może to spowodować uszkodzenie urządzenia!

model	Obroty bieg jałowy	Obroty maksymalne z zamontowanym układem tnącym
Solo 142/154	2800± 200	11000 ± 300

8.5 Obsługa filtra powietrza

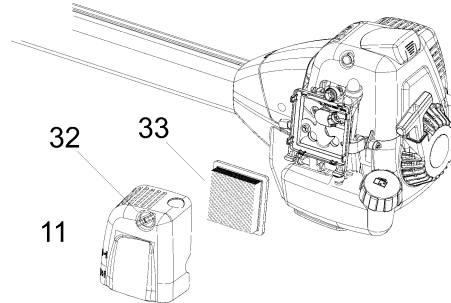
Zanieczyszczony filtr powietrza obniża jakość pracy urządzenia.

Zabrudzony filtr powietrza wpływa zmniejszenie ilości powietrza doprowadzonego do silnika, a co za tym idzie zmniejsza jego moc, powoduje większe zużycie paliwa, a także powoduje wzrost emisji spalin (liczby zanieczyszczeń w spalinach).

Wzrasta również liczba przedostających się do silnika zanieczyszczeń, co powoduje wyraźne skrócenie żywotności silnika. Dlatego należy regularnie sprawdzać stan filtra powietrza i w razie potrzeby czyścić go lub wymienić

Przed otwarciem pokrywy filtra powietrza należy ustawić dźwignię ssania w pozycji włączonej, aby zapobiec przedostaniu się zanieczyszczeń do wnętrza gaźnika. Wyczyścić okolice filtra.

Aby zdemontować filtr powietrza należy odkręcić śrubę 32, odchylić do tyłu i zdjąć pokrywę filtra 11. Wyjąć element filtrujący (33) z obudowy filtra



Filtr powinien być czyszczony codziennie, zwłaszcza przy intensywnym użytkowaniu urządzenia.

Częstotliwość czyszczenia należy zwiększyć, gdy urządzenie pracuje w terenie o dużym zapyleniu. Przy częstym czyszczeniu filtra powietrza, zwłaszcza, gdy nie jest on silnie zabrudzony, wystarczy usunąć zabrudzenia wytrząsając je.

Modele kos których dotyczy instrukcja obsługi są wyposażone w papierowy filtr powietrza. Nie wolno czyścić papierowego filtra powietrza przy pomocy sprężonego powietrza ani stosować chemicznych środków czyszczących.

Przy silnym zabrudzenia filtra lub jego uszkodzeniu należy bezwzględnie wymienić filtr na nowy

Gwarancja udzielana przez producenta nie obejmuje uszkodzeń spowodowanych niewłaściwą konserwacją i obsługą filtra powietrza, pracą z filtrem brudnym, uszkodzonym lub bez filtra powietrza.



Zbyt niskie obroty i niższa moc silnika, spowodowane brudnym filtrem powietrza, nigdy nie mogą być korygowane przez regulację gaźnika. Powoduje to poważne uszkodzenia silnika, nie objęte warunkami gwarancji

Po wyczyszczeniu bądź wymianie filtra należy ponownie zamontować pokrywę filtra.

8.6 Filtr paliwa

Wymianę filtra paliwa zalecamy zlecać tylko i wyłącznie autoryzowanym punktem serwisowym.

Wymiana powinna być wykonywana przynajmniej raz do roku, najlepiej przed sezonem, lub częściej, przy wysokim stopniu zabrudzenia filtra.

Przy wymianie należy zwrócić uwagę, czy zgrubienie przewodu paliwowego, uszczelniające połączenie ze zbiornikiem, jest właściwie umiejscowione i prawidłowo uszczelnia zbiornik paliwa

8.7 Świeca zapłonowa

W silniku urządzenia można stosować następujące świece zapłonowe: BOSCH WS6F, CHAMPION RCJ-6Y, lub inne o podobnych parametrach

Wymagana wartość cieplna – 200

Wymagany odstęp elektrod świecy 0,5 mm

Świecę zapłonową należy sprawdzać po każdych 50 przepracowanych godzinach.

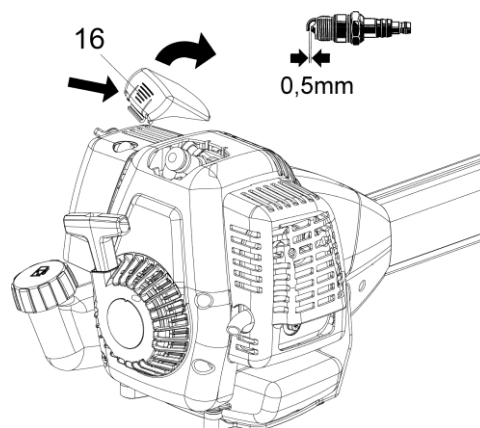
W przypadku wypalenia się elektrod należy natychmiast wymienić świecę zapłonową.

W pozostałych przypadkach świeca powinna być wymieniona po 100 godzinach pracy urządzenia.

Aby skontrolować lub wymienić świecę zapłonową należy nacisnąć dolną część pokrywy świecy zapłonowej (16) w kierunku pokazanym strzałką i odchylając do góry zdjąć pokrywę świecy. Zdjąć przewód wysokiego napięcia i wymontować świecę.

Po zamontowaniu świecy założyć pokrywę świecy zapłonowej (16)

Należy używać urządzenie wyłącznie z właściwie zamontowaną świecą zapłonową. W przeciwnym przypadku grozi to niebezpieczeństwem pożaru od zaiskrzenia! Zawsze należy właściwie założyć przewód na świecę zapłonową.



8.8 Informacje dotyczące tłumika

W przypadku, gdy silnik nie pracuje w sposób zadowalający, mimo, iż filtr powietrza jest czysty, a gaźnik odpowiednio wyregulowany, przyczyną może być zanieczyszczony lub uszkodzony tłumik. W takim przypadku należy bezzwłocznie skontaktować się z dystrybutorem urządzenia lub autoryzowanym serwisem.

8.9 Transport

W czasie transportu kosi spalinowej należy bezzwłocznie wyłączyć silnik.

Nie wolno transportować kosi z obracającym się układem tnącym.

Na czas transportu należy na układ tnący założyć osłonę transportową

Kosę należy transportować w takim położeniu, aby nie doszło do ewentualnych wycieków paliwa ze zbiornika. Przy transporcie na większą odległość należy całkowicie opróżnić zbiornika z paliwa.

Przy transporcie środkami komunikacji publicznej należy stosować się do obowiązujących przepisów dotyczących przewozów w środkach komunikacji publicznej.



8.10 Przechowywanie

Urządzenie przechowywane i nie użytkowane przez dłuższy okres powinno mieć opróżniony zbiornik paliwa i powinno być przechowywane w suchym, dobrze wentylowanym pomieszczeniu.

Należy uruchomić silnik i pracować dopóki silnik nie zużyje całego paliwa, również tego znajdującego się w gaźniku się, aż do momentu zatrzymania się silnika. W przeciwnym wypadku może dojść do zatkania gaźnika pozostałościami mieszkanki paliwowej. Utrudni to, lub wręcz uniemożliwi powtórne uruchomienie silnika.

Należy wyczyścić dobrze silnik urządzenia (zwłaszcza wlot filtru powietrza, filtr powietrza, żeberka cylindra, otwory wentylacyjne, okolice wlewu paliwa) oraz układ tnący.

Urządzenie należy przechowywać w bezpiecznym i suchym miejscu, z dala od otwartych źródeł ognia i innych potencjalnych źródeł zagrożenia pożarowego.

Należy zadbać, aby nikt niepowołany nie miał dostępu do urządzenia.

Urządzenie powinno być przechowywane w miejscu niedostępnym dla dzieci.

8.11 Harmonogram konserwacji urządzenia

Podany niżej harmonogram konserwacji urządzenia jest przewidziany dla przeciętnych warunków użytkowania urządzenia. Dla warunków specjalnych, np. znacznego zapylenia lub długiej, całodzienniej pracy urządzenia, poszczególne czynności konserwacyjne powinny być dokonywane odpowiednio częściej.

		Po pierwszych 5 godz	Przed rozpoczęciem pracy	Tygodniowo lub co 10 – 20 godzin	Po 50 godz	Po 100 godz	W razie potrzeby	Przed sezonem, co roku,
Gaźnik	Sprawdzić obroty biegu jałowego		X					
	Wyregulować obroty biegu jałowego	X					X	
Filtr powietrza	Wyczyścić		X					
	wymienić						X	
Świeca zapłonowa	wyregulować odstęp elektrod				X			X
	wymienić					X	X	
Przekładnia	kontrola			X				X
	smarowanie				X		X	X
Walek napędowy giętki	kontrola		X					
	smarowanie			X co 5 godzin			X	X
Układ tnący	kontrola		X					
	Ostrzenie						X	
	wymiana						X	
Żeberka chłodzące silnik oraz otwory wentylacyjne	wyczyścić			X			X	X
Zbiornik paliwa	wyczyścić				X			X
Filtr paliwa	wymienić							X
Nakrętki i śruby **	sprawdzić i dokręcić	X					X	X
Elementy sterujące (wyłącznik zapłonu, dźwigni gazu itp.)	sprawdzić		X					
Całość urządzenia	sprawdzić		X					
	Wyczyścić			X			X	X

** tylko dostępne bez demontowania osłon oraz poza śrubami regulacyjnymi gaźnika,

Należy regularnie wykonywać czynności konserwacyjne. W razie konieczności należy kontaktować się z autoryzowanym serwisem – w przypadku gdy zaistnieje potrzeba dokonania specjalistycznych napraw.

Użytkownik urządzenia ponosi konsekwencje za szkody i zniszczenia spowodowane samodzielnym dokonywaniem napraw wymagających pracy specjalistów lub zaniechanie wymaganych czynności konserwacyjnych, jak również za potencjalne uszkodzenia sprzętu powstałe w wyniku niewłaściwego przechowywania urządzenia.

9. Wyposażenie dodatkowe

nazwa	Nr katalogowy	142SB/ 154SB	142/ 154	155
Głowica 2-żyłkowa manualna M12x1,5 L	6900300		X	
Głowica 2-żyłkowa półautomatyczna M10x1,25L	6900651 5	X		
Głowica 2-żyłkowa półautomatyczna M10x1,25L	6900652 6	X		X
Głowica 2-żyłkowa półautomatyczna M12x1,5L	6900653 6		X	
Głowica 2-żyłkowa półautomatyczna PROFI M12x1,5L	6900654 6		X	
Głowica 2-żyłkowa Jet-Fit (do cięcia zarośli, krzewów do 20mm)	6900160	X	X	X
Głowica 4-żyłkowa Jet-Fit (do cięcia zarośli, krzewów do 20mm)	6900162	X	X	X
Tarcza tnąca do trawy, 4-zębna, Ø230 mm	6900948	X	X	X
Tarcza tnąca do trawy, zarośli, chwastów, 3-zębna, Ø250 mm	6900947	X	X	X
Tarcza tnąca do trawy, zarośli, chwastów, 3-zębna, Ø300 mm	6900943		X	
Piła tarczowa do drzewek Ø300, wraz z metalową osłoną	6900695		X	
Zapasowa żyłka tnąca 15m, Ø2,0	6900997	X		
Zapasowa żyłka tnąca 15m, Ø2,4	6900942	X	X	X
Zapasowa żyłka tnąca 15m, Ø3,0	6900974		X	X
Zapasowa żyłka tnąca 90m, Ø2,4	0063201	X	X	X
Wkład do głowicy Jet-Fit, 2,5mmx26cm 50sztuk	6900166	X	X	X
Wkład do głowicy Jet-Fit, 3,5mmx26cm 25sztuk	6900168		X	X
Wkład do głowicy Jet-Fit, 2,5mm x 53m	6900175	X	X	X
Wkład do głowicy Jet-Fit, 3,5mm x 27m	6900176		X	X
Pas nośny pojedynczy	6900924	X		
Pas nośny podwójny - szelki	6900300	X	X	
Pas podwójny Profesjonalny	6900351		X	
Olej Solo 2T do mieszanki 100 ml		0083103		
Olej Solo 2T do mieszanki 1l		0083104		
Olej Solo 2T 1l z miarką		0083105		
Smar do przekładni		0083180		
Smarownica		0083432		
Siatkowa osłona twarzy i oczu		993901002		

10. Dane techniczne

	142	154
Silnik	Jednocylindrowy, dwusuwowy	
Pojemność skokowa cm ³	40,7	54,2
Średnica / skok (mm)	39 / 34	45 / 34
Moc (kW/obr/min)	1,9/ 8000	2,3/ 8500
Maksymalne obroty * (obr./min.)	11000± 200	
Obroty jałowe (obr/min)	2800± 200	
Pojemność zbiornika paliwa (l)	0,7	
Godzinowe zużycie paliwa, MAX moc, ISO 7293 kg/h	1,02	1,25
Jednostkowe zużycie paliwa, MAX moc, ISO 7293 g/kWh	536	544
Gaźnik	Membranowy	
Paliwo	mieszanka benzyny bezołowiowej o LO>90 z olejem Solo 2T Engine Oil w stosunku 50:1	
Filtr powietrza	Papierowy	
Zapłon	Elektroniczny, bezobsługowy	
Przełożenie przekładni	1,23:1	
Maksymalne obroty układu tnącego ¹ / _{min}	9100 ± 250	
Prędkość obrotowa włączenia sprzęgła ¹ / _{min}	4200	
Wysięgnik mm	Ø 30	
Walek napędowy mm	Ø 8	Ø 8
Ciężar (kg)	8,3	8,3
Na zgodność z podanymi niżej poziomami hałasu oraz przyspieszeń na uchwytach sterujących duży wpływ ma aktualny stan techniczny urządzenia.		
Poziom ciśnienia akustycznego LP _{eq} (dBA) (EN 27917) **	97 / 92	
Poziom mocy dźwięku Lw _{eq} (dBA) (EN 3744) **	108 / 106	
Efektywna wartość przyspieszenia (m/s ²) wg (ISO 7916) uchwyt prawy/lewy **	2,19 / 2,97	2,06 / 4,86

* z zamontowanym układem tnącym

** głowica żyłkowa / metalowa tarcza tnąca

11. Warunki gwarancji

Szczegółowe warunki gwarancji znajdują się na wewnętrznych stronach karty gwarancyjnej, która to karta jest zawsze dołączana do urządzenia razem z niniejszą instrukcją obsługi.

Producent gwarantuje wysoką jakość urządzenia i zobowiązuje się do usunięcia ewentualnych uszkodzeń spowodowanych wadami materiałowymi lub niewłaściwym montażem urządzenia

Prosimy o zrozumienie, że niektóre, niżej wymienione przypadki, wykluczają uznanie ewentualnych usterek jako podlegających naprawie w ramach gwarancji

- **Wykorzystanie urządzenia niezgodnie z jego przeznaczeniem**
- Nieprzestrzeganie wskazówek i zaleceń instrukcji obsługi
- Zaniedbanie wymaganej obsługi, konserwacji i naprawy
- Uszkodzenia spowodowane niewłaściwą regulacją gaźnika
- Przeciążanie urządzenia poprzez długotrwałe przekraczanie górnych parametrów pracy urządzenia
- Użycie niewłaściwych narzędzi
- Samowolne dokonywanie napraw oraz przeróbek urządzenia
- Uszkodzenia mechaniczne, zastosowanie niezgodne z przeznaczeniem
- Uszkodzenia spowodowane przegrzaniem silnika na skutek zatkanych otworów wentylacyjnych
- Uszkodzenia spowodowane regulacją i naprawą wykonaną przez osoby do tego nieupoważnione
- Użycie nieoryginalnych części zamiennych i wyposażenia dodatkowego, jeżeli w wyniku ich użycia nastąpiło uszkodzenie urządzenia
- Użycie niewłaściwego lub starego paliwa lub mieszanki paliwowej
- Używanie urządzenia do wypożyczania w wypożyczalniach sprzętu ogrodniczego

Części zamienne, które podlegają zużyciu bądź zniszczeniu podczas użytkowania urządzenia powinny być wymieniane we właściwym czasie. Elementy podlegające naturalnemu zużyciu w trakcie eksploatacji nie podlegają wymianie w ramach gwarancji. Są to między innymi: filtr powietrza, filtr paliwa, wszystkie części gumowe mające kontakt z paliwem, układy tnące, świeca zapłonowa, sprzęgło, rozrusznik, itp.

Wykaz autoryzowanych serwisów znajduje się na stronie www.extech.com.pl

W trosce o poprawę jakości swoich wyrobów oraz zadowolenie swoich klientów z ich użytkowania, Firma Solo wciąż prowadzi prace nad udoskonaleniem swoich wyrobów. W związku z tym niektóre elementy budowy, wygląd oraz dane techniczne zakupionego urządzenia mogą się różnić od tych, zamieszczonych w niniejszej instrukcji obsługi

PRODUCENT
SOLO KLEINMOTOREN GMBH
Postfach 60 01 52
D-71050 Sindelfingen
Niemcy

DYSTRYBUCJA
EXTECH
ul. Sosnowiecka 91
31-345 Kraków
tel. 0 12 638 20 55
fax. 0 12 636 64 65
e-mail: office@extech.com.pl
www.extech.com.pl