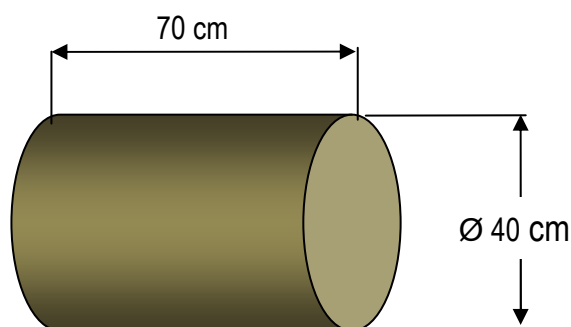


Parametry techniczne	Jednostka	M50 MINIROTO
Wymiary beli	cm.	Ø 50 x 70
Masa beli siana lub słomy	Kg.	18 ÷ 25
Szerokość pokosu	cm.	85
WOM	obr/min	540
Zapotrzebowanie mocy	KM	18
Wymiary (długość x szerokość x wysokość)	cm.	130 x 150 x 130
Masa prasy zawieszanej na TUZ ciągnika	Kg.	480
Masa prasy wyposażonej w dyszel boczny	Kg.	490
Rozmiar kół		20.5 / 8.00-10
Owijanie beli sznurkiem lub siatką		



Wymiar beli siana

Wyposażenie seryjne:

- kłapa otwierana hydraulicznie z zamknięciem mechanicznym,
- zmienny rozstaw kół podporowych,
- owijania belota pojedynczym sznurkiem z sygnalizacją akustyczną,
- koło podporowe podbieracza pokosu,
- zawieszenie 3-punktowe,
- podwójne wyważenie podbieracza,
- Wałek Przekaznika Mocy.

Elementy wyposażenia dodatkowego:

- nagarniacze gwiazdowe.