

Zakład Techniki Komunalnej i Rolniczej
Agro-Partner
32-444 Głogoczów 111
NIP: 679-103-07-55
REGON: 358571540
☎ 602 633 799, 692 053 139
e-mail: biuro@agropartner.pl
www.agropartner.pl



MINI TRANSPORTER GĄSIENICOWY – WERSJA BUDOWLANA

MODEL **HS 400 BUD**



Parametry:

Napęd silnikiem benzynowym HONDA GX 200 o mocy 5,5 KM z rozruchem ręcznym

Bezstopniowe przeniesienie napędu – 2 niezależne silniki hydrauliczne

Maksymalna prędkość jazdy 1,7 km/h

Układ hamulcowy – hydrauliczny przy dźwigni jazdy zwolnionej

Kierowanie przez blokownie niezależne gąsienic

Zdolność do pokonywania wzniesień 46,6%

Gąsienice 150 mm ze sprężynowym gerulatorem naciągu

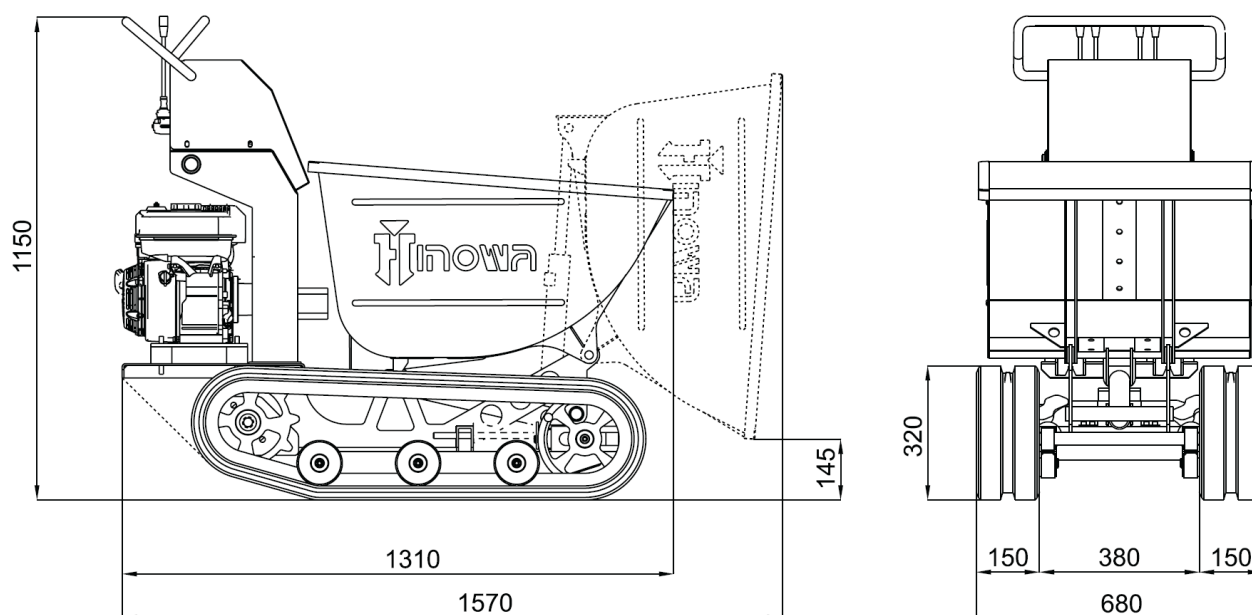
Stała szerokość gąsienic 680 mm

Ładowność użytkowa 400 kg (0,2 m³)

Masa własna 255 kg

Ciśnienie akustyczne 101 dB

Wymiary:



GWARANCJA: 36 miesięcy